

Fluidköpfe der nächsten Generation *FSB 2 / FSB 6 / FSB CELL*

works with
SOOM



sachtler

ideas in motion

fluid heads

tripods

pedestals

lighting

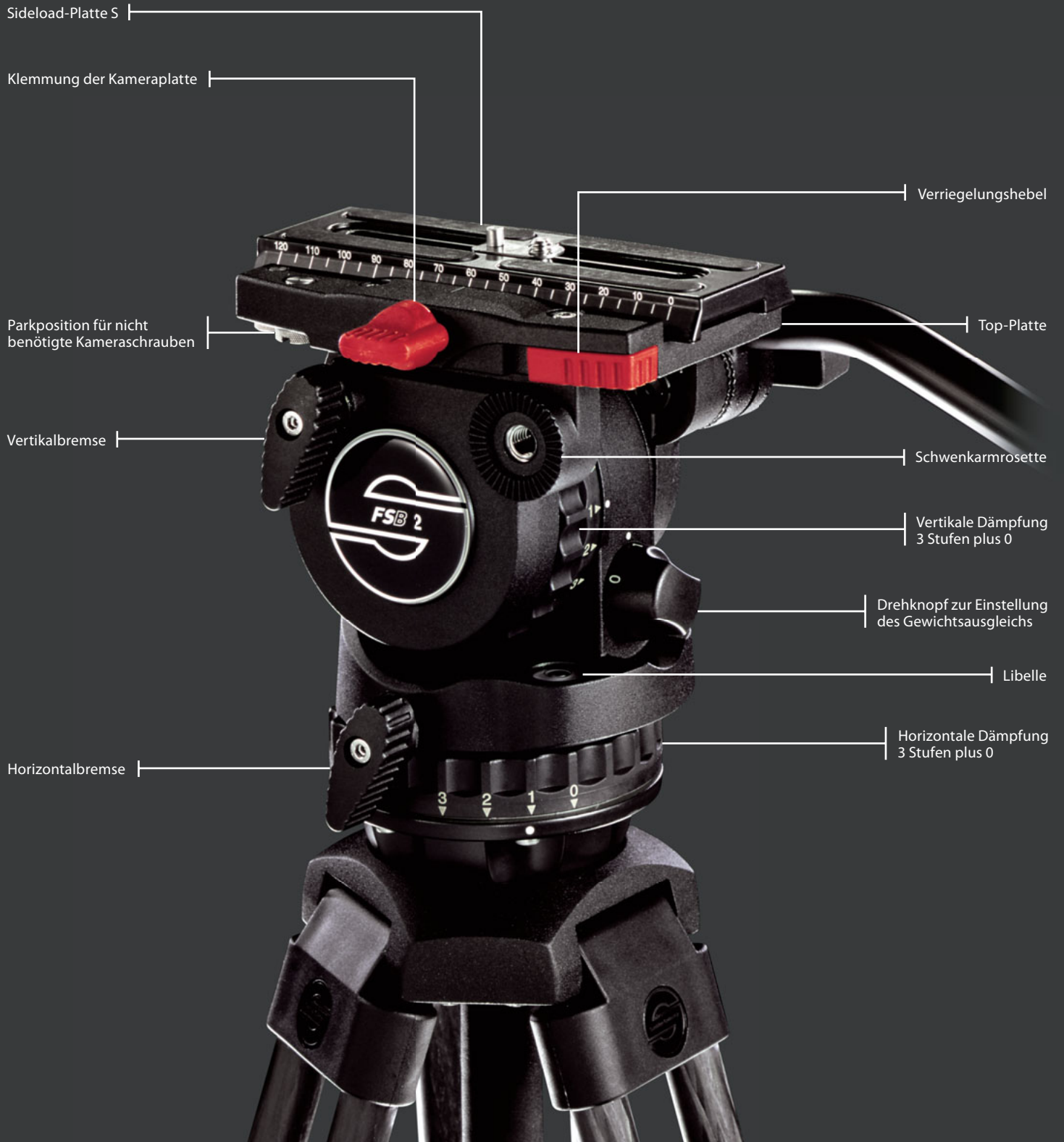
studio

cranes

remote heads

camera stabilizing systems

FSB 2



FSB 6 und FSB CELL



FSB 6T



SOMMER KOMMUNIKATION & SEEHNSPRES.COM

Sie haben die Wahl: Der Fluidkopf FSB 6 ist in zwei Versionen erhältlich. Entweder mit Sideload-Platte S oder als FSB 6T mit Touch & Go®-Kameraplatte.

Touch & Go® Platte

Parkposition für nicht benötigte Kameraschrauben



Munich phone +49 89 321 58 200
Beijing phone +86 10 8528 8748
Middle East phone +965 96 32 008
Moscow phone +7 495 744 1513
New York phone +1 845 268 0100
Paris phone +33 1 4132 3041
Singapore phone +65 6297 5776
Tokyo phone +81 3 5457 1381

contact@sachtler.de
rick.xin@vitecgroup.com
ahmad.nana@vitecgroup.com
dieterger52@aol.com
info-cd-usa@vitecgroup.com
michele.esteve@vitecgroup.com
info-cd-singapore@vitecgroup.com
info@sachtler.co.jp

www.sachtler.de


sachtler

ideas in motion

Technische Daten

Fluidkopf *FSB 2*

Fluidkopf *FSB 6*

Feinstufig, schnell und robust: Kleine Köpfe für große Drehs: Perfekt konzipiert für alle MiniDV- und (H)DV-Anwender bieten die Fluidköpfe einen Traglastbereich von 0 bis 2 kg (*FSB 2*) bzw. 1 bis 6 kg (*FSB 6*). Besonders überzeugt der *FSB 6* in seiner Klasse durch den Sachtler Sideload-Mechanismus Snap & Go mit extrem langem Verschiebeweg (120 mm) und einem 10-stufigen Gewichtsausgleich. Damit wird schnelles und feinstufiges Ausbalancieren möglich. Der Kopf wird jedoch auch alternativ mit der Touch & Go® Kameraplatte angeboten. Der kleinere *FSB 2* bietet eine Einstellmöglichkeit des Gewichtsausgleichs von 1 und 0. Beide Fluidköpfe verfügen über drei Dämpfungsstufen jeweils horizontal und vertikal, plus 0. Dabei wurden keine Kompromisse eingegangen, die Dämpfung beruht auf den Konstruktions-Prinzipien der „großen“ Köpfe.

	FSB 2	FSB 6	FSB 6 T
Bestell-Code	0207	0407	0405
Gewicht	1,85 kg	2,0 kg	2,15 kg
Traglast	0 – 2 kg	1 – 6 kg	1 – 6 kg
Balanceplatte Verschiebebereich	120 mm	120 mm	60 mm
Gewichtsausgleich	2 Stufen	10 Stufen	10 Stufen
Dämpfung			
horizontal	3 + 0 Stufen	3 + 0 Stufen	3 + 0 Stufen
vertikal	3 + 0 Stufen	3 + 0 Stufen	3 + 0 Stufen
Neigebereich	+90/-70°	+90/-70°	+90/-70°
Temperaturbereich	-40/+60°C	-40/+60°C	-40/+60°C
Kameraanschluss	Sideload-Platte S	Sideload-Platte S	Touch & Go® Platte S
Stativ- / Pedestalanschluss			
Halbkugel/Flachboden	75 mm/integriert	75 mm/integriert	75 mm/integriert
Schwenkarm DV rechts / links			
Typ / Anzahl / Ausziehbar	DV 75 / 1 / —	DV 75 / 1 / —	DV 75 / 1 / —
Befestigung vorn/hinten/Griff	Ø 16 / — / 28 mm	Ø 16 / — / 28 mm	Ø 16 / — / 28 mm
Länge	430 mm	430 mm	430 mm
Libelle	Standard	Selbstleuchtende Touch Bubble	Selbstleuchtende Touch Bubble
Batterie	—	1 x CR 2032	1 x CR 2032
Zubehör (Bestell-Codes)			
Schwenkarm DV rechts / links	3470 / 3471	3470 / 3471	3470 / 3471
FSB PowerSet inkl. Adapterkabel	0780	0780	—
Adapter 75 / 100	3906	3906	3906
C. O. G. Platte DV	—	—	1465
Adapter Sucherlupenstütze	—	3982	3982
Zubehör-Adapter (1/4", 3/8", M8)	—	3985	3985
Zubehör-Adapter mit Rohrklemmung (1/4", 3/8", M8)	—	3986	3986



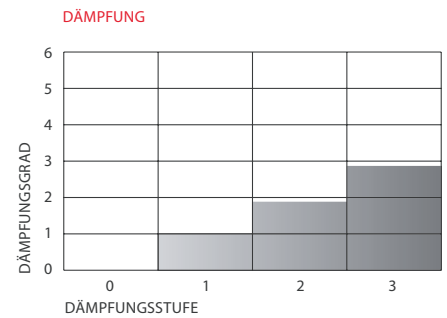
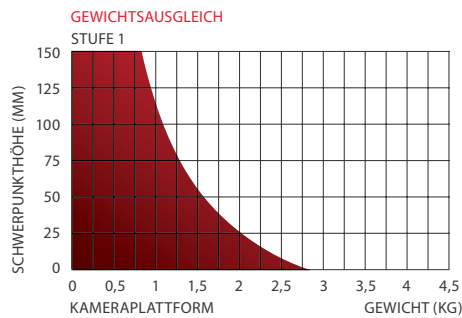
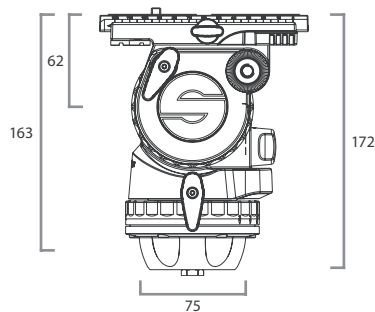
Die Fluidköpfe *FSB 2/6* und *FSB CELL* sind Bestandteile des modularen SOOM-Baukastensystems. Über diese und andere Kombinationen mit Stativen von Sachtler informieren Sie sich bitte im Internet unter www.sachtler.de oder in der separat erschienenen Übersicht aller lieferbarer Systeme.



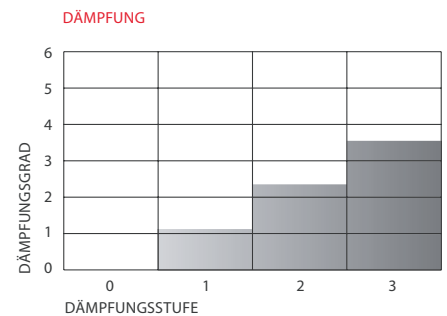
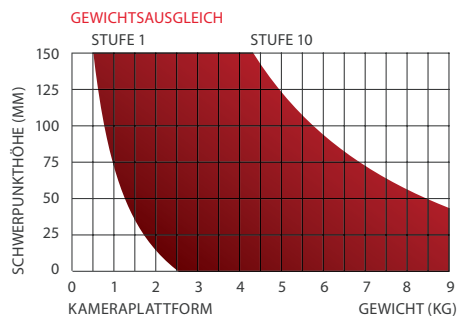
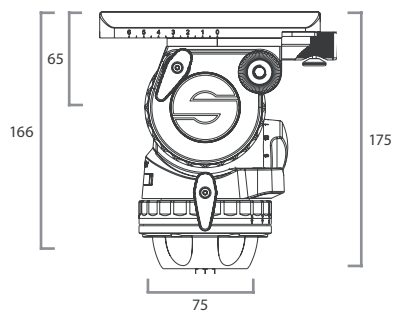
sachtler

ideas in motion

Fluidkopf FSB 2



Fluidkopf FSB 6 / 6T (Maß-Skizze zeigt FSB 6T)



Batterie FSB CELL

Innovatives Batterie-Konzept für MiniDV- und (H)DV-Kameras: Power trifft professionellen Kamera Support. Die FSB CELL ist ein extrem leistungsfähiger 7,2 Volt Lithium-Ionen-Akku für MiniDV- und (H)DV Kameras, der direkt unter der Kamera platziert wird. Die Unterseite der Batterie hat die Form einer Kameraplatte und kann somit exakt auf dem Fluidkopf befestigt werden. Eine sichere Arretierung ist garantiert, das Gewicht der Batterie (0,65 kg) auf dem Fluidkopf optimiert das Handling. Durch die Position direkt auf dem Fluidkopf verhält sich das Gewicht beim Ausbalancieren quasi neutral und erhöht zusätzlich die Stabilität – ruhigere Kameraschwenks sind gewährleistet.

	FSB CELL	FSB CELL Charger
Bestell-Code	0781	0782
Gewicht	0,65 kg	0,4 kg
Eingangsspannung		90 – 250 V Wechselspannung
Eingangsfrequenz		50 – 60 Hz
Nennkapazität	10,5 Ah	
Nennspannung	7,2V	
Spannung vor Entladung	5,4 V	
Temperaturbereich		
Ladevorgang	10 – 40° C	10 – 40° C
Betrieb	-20 – +60° C	
Abmessungen	18x9x4,5 cm	13,5 x 8 x 5,5 cm
Adapterkabel (Bestell-Codes)	0785 (Sony I), 0786 (Sony II), 0787 (Canon), 0788 (Panasonic)	

Die Systeme mit den
kleinen Köpfen für den
großen Dreh:

FSB 2 / FSB 6 / FSB CELL



sachtler

ideas in motion

Die FSB Systeme im Überblick



FSB 2



Stativ DA 75 lang

1-fach ausziehbares Alustativ
inkl. Bodenspinne SP 75 und
Polstertasche DV 75 L



Stativ ENG 75 / 2 D

2-fach ausziehbares Alustativ
inkl. Bodenspinne SP 75 und
Polstertasche DV 75 S



Stativ DA 75 lang

1-fach ausziehbares Alustativ
inkl. Set Mittelspinne 75 und
Polstertasche DV 75 L



Stativ ENG 75 / 2 D

2-fach ausziehbares Alustativ
inkl. Set Mittelspinne 75 und
Polstertasche DV 75 S



Stativ Speed Lock® 75 CF

2-fach ausziehbares Kohlefaserstativ
inkl. Set Mittelspinne 75 und
Polstertasche DV 75 S

System FSB 2

Code 0270

PowerSet

Sony I	0270B-785
Sony II	0270B-786
Canon	0270B-787
Panasonic	0270B-788

System FSB 2 / 2 D

Code 0271

PowerSet

Sony I	0271B-785
Sony II	0271B-786
Canon	0271B-787
Panasonic	0271B-788

System FSB 2 MD

Code 0272

PowerSet

Sony I	0272B-785
Sony II	0272B-786
Canon	0272B-787
Panasonic	0272B-788

System FSB 2 / 2 MD

Code 0273

PowerSet

Sony I	0273B-785
Sony II	0273B-786
Canon	0273B-787
Panasonic	0273B-788

System FSB 2 SL MCF

Code 0275

PowerSet

Sony I	0275B-785
Sony II	0275B-786
Canon	0275B-787
Panasonic	0275B-788

Systeme

FSB Fluidkopf + Stativ + Spinne + Polstertasche



FSB 6

System FSB 6

Code 0470

PowerSet

Sony I	0470B-785
Sony II	0470B-786
Canon	0470B-787
Panasonic	0470B-788

System FSB 6 / 2 D

Code 0471

PowerSet

Sony I	0471B-785
Sony II	0471B-786
Canon	0471B-787
Panasonic	0471B-788

System FSB 6 MD

Code 0472

PowerSet

Sony I	0472B-785
Sony II	0472B-786
Canon	0472B-787
Panasonic	0472B-788

System FSB 6 / 2 MD

Code 0473

PowerSet

Sony I	0473B-785
Sony II	0473B-786
Canon	0473B-787
Panasonic	0473B-788

System FSB 6 SL MCF

Code 0475

PowerSet

Sony I	0475B-785
Sony II	0475B-786
Canon	0475B-787
Panasonic	0475B-788



FSB 6 T

System FSB 6 T

Code 0440

System FSB 6 T / 2 D

Code 0441

System FSB 6 T MD

Code 0442

System FSB 6 T / 2 MD

Code 0443

System FSB 6 T SL MCF

Code 0450

PowerSet

FSB System + FSB CELL + FSB CELL Charger + Adapterkabel

Kompatibel mit Kameras von **Sony I:** PD 100/150/170, DCRVX2000/2100, HDR-FX7 **Sony II:** HVR-Z1U/E, HVR-V1U/E, HDR-FX1 **Canon:** XH-A1/G1, XL-H1, XL1/2, XM2 **Panasonic:** AG-HVX200, AJ-DVX100/100A/100B, DVC80/30.



sachtler

ideas in motion

Munich phone +49 89 321 58 200
Beijing phone +86 10 8528 8748
Middle East phone +965 96 32 008
Moscow phone +7 495 744 1513
New York phone +1 845 268 0100
Paris phone +33 1 4132 3041
Singapore phone +65 6297 5776
Tokyo phone +81 3 5457 1381

contact@sachtler.de
rick.xin@vitecgroup.com
ahmad.nana@vitecgroup.com
dietereger52@aol.com
info-cd-usa@vitecgroup.com
michele.esteve@vitecgroup.com
info-cd-singapore@vitecgroup.com
info@sachtler.co.jp

www.sachtler.de



sachtler

ideas in motion