

***FSB* 4**
Manual
Benutzerinformation
Fluid Head
Fluidkopf



sachtler

ideas in motion

© by **sachtler**[®]. Alle Rechte vorbehalten / All rights reserved

Originalbetriebsanleitung

Version: 1.0/09/2008

Ausgabedatum / Issue date: 09/08

Bestellnr. / Order no.: S2023-4980



sachtler[®]
Camera Dynamics GmbH

Erfurter Strasse 16

D-85386 Eching
Germany

Telefon: (+49 89) 321 58 200

Telefax: (+49 89) 321 58 227

E-Mail: contact@sachtler.de

Internet: <http://www.sachtler.com>

Postfach / P.O.BOX 2039

D-85380 Eching
Germany

Table of contents

1	Safety instructions / General Information.....	1
2	Operating elements	2
3	Operation.....	3
3.1	Intended use	3
3.2	Moving of the pan bar	3
3.3	Levelling of the fluid head	3
3.4	Mounting of the camera and / or plate.....	4
3.5	Counterbalancing of the camera.....	5
3.6	Setting of the damping	7
3.7	Brakes	7
4	Technical Data.....	8
5	Accessories	8
5.1	Camera plate.....	7
5.2	Pan bars.....	9
6	Inspection & Cleaning	9
7	Warranty.....	9

Inhaltsverzeichnis

1	Sicherheitshinweise / Grundlegende Hinweise	10
2	Bedienelemente.....	11
3	Betrieb	12
3.1	Bestimmungsgemäße Verwendung	12
3.2	Schwenkarmverstellung	12
3.3	Nivellieren des Fluidkopfes	12
3.4	Entnehmen und Einsetzen der Kameraplatte	13
3.5	Einstellen der Kamerabalance	14
3.6	Einstellen der Dämpfung.....	16
3.7	Bremsen.....	16
4	Technische Daten.....	17
5	Zubehör	17
5.1	Kameraplatten.....	17
5.2	Schwenkarme	18
6	Inspektion & Pflege	18
7	Gewährleistung	18



sachtler

ideas in motion

sachtler
ideas in motion



CE - Declaration of Conformity
EG - Konformitätserklärung

Camera Dynamics GmbH
Erfurter Str. 16
D - 85388 Eching
Phone (+49) 89 321 58 200
Fax (+49) 89 321 58 227
email contact@sachtler.de

Here we declare that this product complies with the requirements of the applied directives, standards and regulations for safety and health, if used for its intended application.

This declaration becomes invalid, if any changes have been made without our agreement.

Hiermit erklären wir, dass das hier genannte Produkt aufgrund seiner Bauart in der von uns in Verkehr gebrachten Ausführung den Sicherheits- und Gesundheitsanforderungen der zugrundeliegenden hier genannten EG - Richtlinien und der genannten Normen entspricht.

Bei einer nicht mit uns abgestimmten Änderung an diesem Produkt verliert diese Erklärung ihre Gültigkeit.

Product / Produkt:	FSB 4
Components / Komponenten:	- - -
Code number (s) / Codenummer(n):	0307
Year of first manufacturing / Ab Baujahr:	2008
EC - Directives/EG - Richtlinien:	98/37/EG Machinery Directive/Maschinenrichtlinie

Standards and Regulations/Normen
und Vorschriften:

Inspector / Prüfstelle: Camera Dynamics GmbH

Date of Inspection / Prüfdatum: 2008-07

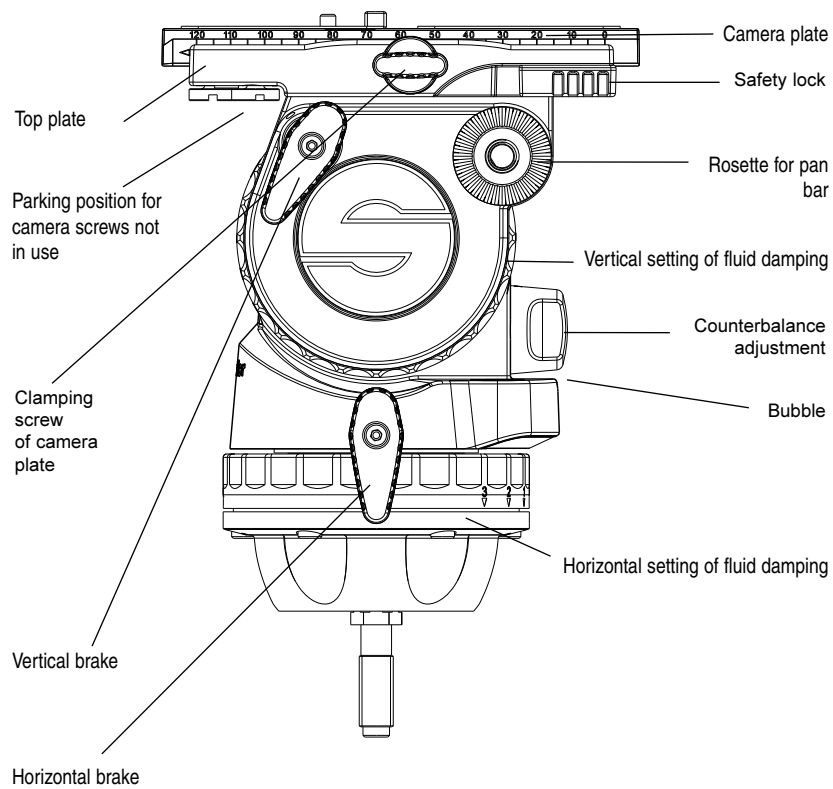
Eching, 11.08.2008


Dr. Martin Giersiepen
Research and Development Director

1 Safety instructions / General Information

- ⇒ *Before using the fluidhead read the manual.*
- ⇒ *Before mounting the fluidhead on the tripod, check if the tripod has a safe standing and if the tripod leg extensions are clamped.*
- ⇒ *Before releasing the clamping screw of the fluid head (with a mounted camera), the tripod must be secured against fall over.*
- ⇒ *Before releasing the vertical brake (at a non balanced camera set up) or the clamping of the camera-/balance plate the camera must be secured against sudden movement, otherwise there may be a danger of finger trapping.*
- ⇒ *During camera tilt movements with extreme tilt angles there may be a danger of finger trapping between top-/balance plate and housing for users and third persons.*

2 Operating elements



3 Operation

3.1 Intended Use

This fluidhead was developed to enable pan-and tilt movements of cameras. The maximum payload is specified in chapter 4.

3.2 Moving of the pan bar

Open the clamping screw (black wing screw) of the pan bar and move the pan bar into the desired position. Close the clamping screw of the pan bar. During transportation the pan bar can be moved next to the tripod legs.

Caution: Open the clamping screw of the pan bar far enough. The teeth of the pan bar clamp should not clatter while moving the pan bar. However, a plastic protector prevents against wear of the metal toothed ring. Make sure that the teeth interleave with each other when closing the clamping lever of the pan bar.

Use of the enclosed pan bar on the left side of the fluid head is also possible. The pan bar has to be removed from the head and the black plastic cap on its top should be opened and removed with a coin or screw driver. The toothed clamp should be removed and relocated. The plastic cap needs to be tightened again.

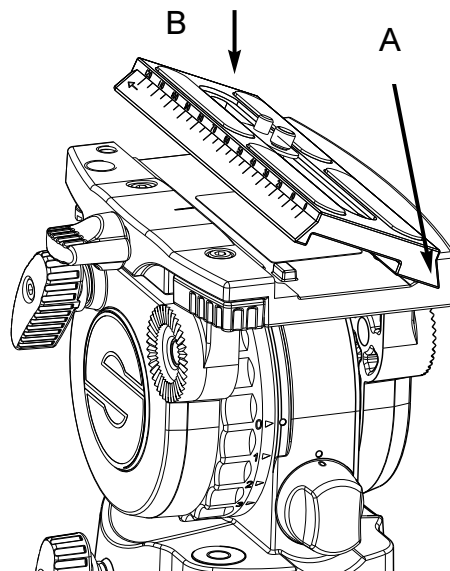
3.3 Levelling of the fluid head

Apply the vertical brake and hold the camera with one hand. Open the clamping screw of the fluid head and move the head in such a way, that the bubble moves into the level's black circle. Tighten the clamping screw firmly.

3.4 Mounting of the camera and/or plate

The *FSB 4* is delivered with a side load clamping mechanism.

- ⇒ Apply the horizontal and vertical brake.
- ⇒ Hold the camera and/or plate with one hand.
- ⇒ Release the clamping screw of camera plate.
- ⇒ Shift the red safety lock forward.
- ⇒ The camera(plate) is now unlocked and can be removed from the fluidhead.
- ⇒ Attach the camera plate to the camera. Please pay attention to the arrow below the scale resp. on the bottom of the camera plate. This arrow is indicating the direction of the lens. (Also see paragraph 5.1 “camera plates”).
- ⇒ For mounting the camera(plate) onto the fluidhead place the camera plate’s dovetail in the dovetail’s guiding on the head (see picture below, arrow A).
- ⇒ Lower the camera(plate) until the snap lock catches the camera plate. This is detected by an audible clicking (arrow B).
- ⇒ The camera(plate) is now mounted securely.
- ⇒ Lock the clamping screw of the camera plate after counterbalancing the camera (see also paragraph 3.4 “counterbalancing the camera”).



3.5 Counterbalancing of the camera

- ⇨ Before adjusting the counterbalance of the camera, the center of gravity of the camera must be centered precisely over the axis of the fluid head.
- ⇨ Lock the vertical brake, adjust the vertical setting of the fluid damping to "0" and adjust the knob for the counterbalance setting also to "0".
- ⇨ Secure the camera with one hand and open the vertical brake.

-
- ⇒ Should the camera be front or back heavy open the lock of the cameraplate (undo red wing screw slightly on the side of the fluid head; keep the camera secured with one hand). Centre the camera weight and compensate for a backheavy setup by sliding the camera plate forwards and for a frontheavy setup by sliding backwards. The camera should remain in the horizontal position.
 - ⇒ Lock the camera plate by turning the red wing screw clockwise and tighten it.
 - ⇒ If you can't manage to centre the camera correctly, please read paragraph 5.1 "Camera plates".
 - ⇒ The fluid head *FSB 4* is equipped with a five step counterbalance adjustment. Select the setting which compensates best with your camera set up. Adjusting the lower setting comes immediately effective. The adjustment of the higher setting becomes effective after passing the "0" level while tilting the fluid head.

3.6 Setting of the damping

The *FSB 4* is equipped with a 3-step damping level horizontally and vertically and a zero setting. By turning the vertical setting and the horizontal setting the desired level of fluid damping is selected. Turn the setting ring to "0" in order to switch off the damping completely.

The different damping levels can only be felt if the horizontal and vertical brakes are open. If you apply damping, the degree of horizontal and vertical damping is identical and thus enables precise diagonal panning movements without jerks and vibrations.

Make sure that you always turn the setting to the next indexed position. Engage the retainer pins by slowly panning or tilting the camera.

ATTENTION:

Panning or tilting the camera with settings between the indexed positions can damage the retainer pins and/or disks.

3.7 Brakes

The horizontal brake applies the lock for the pan and the vertical brake for the tilt movement. Both brakes are free of vibrations and can be used during shooting.

4 Technical Data

FSB 4

Counterbalance:	4 kg / 8.8 lb
Grades of drag:	3 horizontally, vertically and 0
Tilt angle:	+90°/-70°
Temperature range:	-40°C (- 40°F) to 60°C (140°F)
Weight:	1.9 kg/ 4.2lb
Camera plate	120 mm/4.7" sliding range
Camera fitting:	camera plate with 1/4" screw and pin resp. 1/4" screw and 3/8" screw
Tripod fitting:	75 mm ball
Pan bar:	single, diameter 16 / 28 mm (0.63"/1.1") length 430 mm (16.7")

5 Accessories

5.1 Camera plate

The fluid head *FSB 4* is delivered with an extra long camera plate (code no. 0164). It contains a guided sled with a pin (preventing a twisting of the camera) and a 1/4 " screw. The guided sled can be brought in a position to eliminate any front- or back heaviness of the camera.

By locking the 1/4" screw in the thread of the camera, the desired position will be fixed.

Please pay attention to the arrow below the scala, resp. on the bottom of the camera plate, which is indicating the direction of the camera lens.

If your camera was delivered with a tripod adapter plate you may need 1/4" and 3/8" screws to mount your camera. Remove the guided sled, by unlocking the 1/4" screw. Use the 1/4" and 3/8" screw (parking position below the top plate) to mount your camera on the camera plate.

5.2 Pan bars

The fluid head *FSB 4* comes with a single pan bar DV 75. There is a fixing for an additional pan bar on the fluid head. Please order code no. 0993 for 2nd pan bar DV 75 L (left side).

6 Inspection & Cleaning

You should clean your fluid head from time to time using a soft clove. For heavier dirt you should use a soft brush and a mild detergent. Regularly inspections are not prescribed.

7 Warranty

The warranty expires if

- ⇒ *the fluid head was operated improperly or not in line with the specified technical data, or*
- ⇒ *the head housing was opened by unauthorised personnel.*

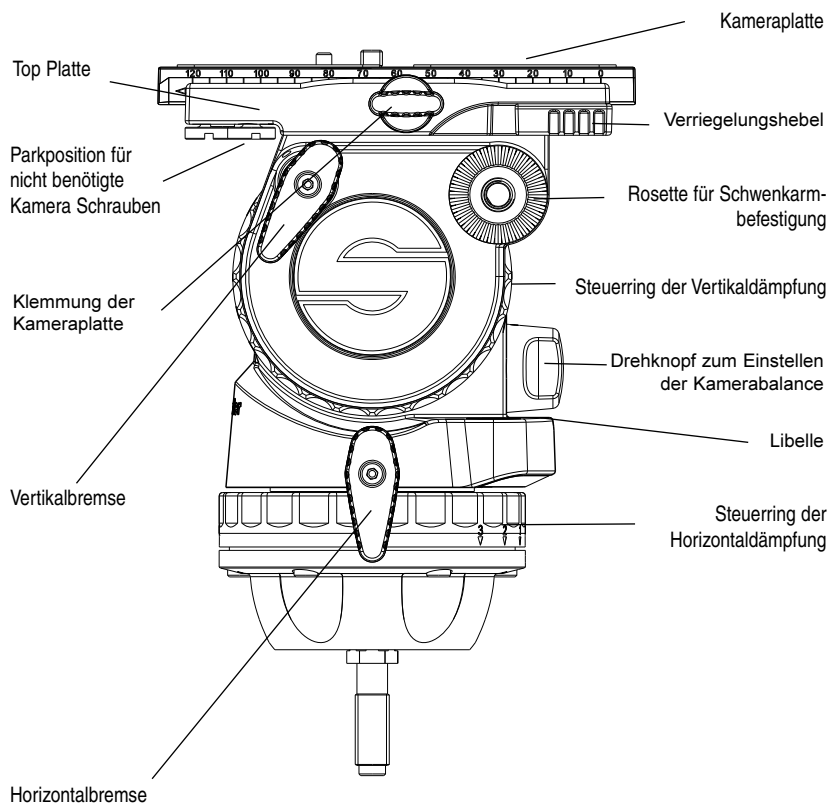
We reserve the right to make changes based on technical advances.

Please register at www.sachtler.com for an extended warranty period.

1 Sicherheitshinweise / Grundlegende Hinweise

- ⇒ *Vor Benutzung des Fluidkopfes muß die Benutzerinformation gelesen werden.*
- ⇒ *Vor Montage des Fluidkopfes auf ein Stativ muß das Stativ auf sicheren Stand und die Stativbeinauszüge auf sichere Klemmung überprüft werden.*
- ⇒ *Vor Lösen der Klemmschale, muß das Stativ bei aufgesetzter Kamera gegen Umkippen gesichert werden.*
- ⇒ *Vor Lösen der Vertikalbremse (bei noch nicht eingestellter Kamerabalance) oder der Klemmung der Kamera-/Balanceplatte muß die Kamera gegen plötzliche Bewegung gesichert sein, da sonst die Gefahr des Fingereinklemmens besteht.*
- ⇒ *Bei Kameraschwenks mit extremen Neigewinkeln besteht für den Bediener oder Dritte die Gefahr sich die Finger zwischen Top-/Balanceplatte und Gehäuse zu klemmen.*

2 Bedienelemente



3 Betrieb

3.1 Bestimmungsgemäße Verwendung

Der Fluidkopf wurde für Schwenk- und Neigebewegungen von Kameras entwickelt. Die maximale Traglast ist in Kapitel 4 spezifiziert.

3.2 Schwenkarmverstellung

Lösen Sie die Klemmschraube (große schwarze Flügelschraube) des Schwenkarms und bringen Sie den Schwenkarm in die gewünschte Position. Schließen Sie die Klemmschraube des Schwenkarms. Für den Transport kann der Schwenkarm an die Stativbeine geschwenkt werden.

Achtung: Lösen Sie die Klemmschraube des Schwenkarms weit genug. Die Zahnkränze der Schwenkarmanlenkung sollten beim Verstellen kein Rattern verursachen. Ein Plastikzahnkranz schützt vor Verschleiß der Metallzahnkränze. Achten Sie darauf, daß beim Klemmen des Schwenkarms die Verzahnungen bündig ineinander greifen.

Wollen Sie den mitgelieferten Schwenkarm auf der linken Seite des Fluidkopfes anbringen, so kann das Klemmstück mit Flügelschraube, welches zur Anlenkung an den Fluidkopf dient, versetzt werden. Dazu den Schwenkarm vom Fluidkopf abschrauben, schwarze Plastikkappe mit Hilfe einer Münze oder eines Schraubendrehers lösen und entfernen; Klemmstück abnehmen, umsetzen, Plastikkappe wieder einschrauben und festziehen.

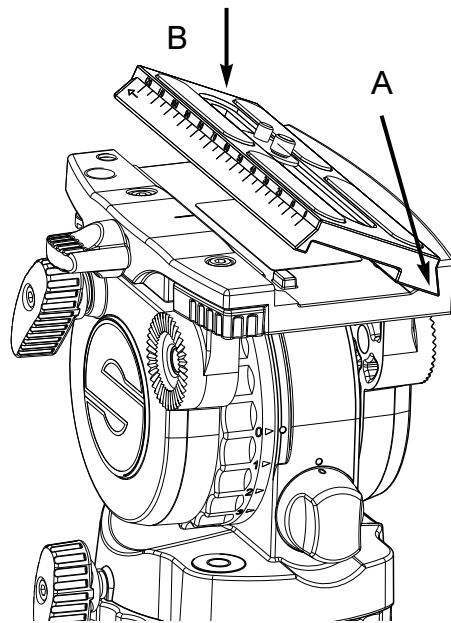
3.3 Nivellieren des Fluidkopfes

Schließen Sie die Vertikalbremse und sichern Sie die Kamera mit einer Hand. Lösen Sie die Klemmschale des Fluidkopfes und richten Sie den Kopf so aus, daß die Luftblase der Libelle im schwarzen Kreis steht. Klemmschale danach gut festziehen.

3.4 Entnehmen und Einsetzen der Kamera(platte)

Der Fluidkopf *FSB 4* ist mit einem Side Load Kameraplatten Mechanismus ausgestattet.

- ⇒ Schließen Sie Horizontal- und Vertikalbremse.
- ⇒ Fassen Sie die Kameraplatte mit der einen Hand.
- ⇒ Öffnen Sie die Klemmung der Kameraplatte.
- ⇒ Schieben Sie den roten Verriegelungshebel nach vorne.
- ⇒ Die Kamera(platte) ist jetzt frei und kann vom Fluidkopf abgenommen werden.
- ⇒ Befestigen Sie die Kameraplatte an der Kamera. Bitte beachten Sie die angegebene Pfeilrichtung unterhalb der Skala bzw. auf der Bodenseite der Kameraplatte, die die Richtung der Kameralinse anzeigt (siehe auch Absatz 5.1 "Kameraplatten").
- ⇒ Die Kamera(platte) wird schräg (siehe Zeichnung, Pfeil A) in die Aufnahme eingesetzt und dann nach unten gedrückt (Pfeil B).
- ⇒ Dabei wird die Rastklaue überdrückt, die hörbar einrastet.
- ⇒ Die Kamera(platte) ist jetzt fallsicher eingelegt.
- ⇒ Klemmen Sie die Kameraplatte nach dem Einstellen der Kamerabalance (siehe Absatz 3.4) fest.



3.5 Einstellen der Kamerabalance

- ⇒ Zur Einstellung der Kamerabalance ist es notwendig, zuerst den Schwerpunkt der Kamera genau über dem Drehpunkt des Fluidkopfes zu zentrieren.
- ⇒ Aktivieren Sie die vertikale Bremse, stellen Sie den Steuerung der vertikalen Dämpfung auf Stellung "0" und wählen Sie am Drehschalter der Kamerabalance-einstellung ebenfalls die Stufe "0".
- ⇒ Sichern Sie die Kamera mit einer Hand und lösen Sie die vertikale Bremse.

-
- ⇒ Sollte die Kamera front- oder hecklastig sein, lösen Sie die Klemmung der Kameraplatte (rote Flügelschraube seitlich am Fluidkopf nach links drehen und leicht öffnen; Kamera dabei weiter mit einer Hand sichern) und zentrieren das Kameragewicht (Vorschieben bei Hecklastigkeit - Zurückschieben bei Frontlastigkeit). Die Kamera sollte horizontal stehenbleiben.
 - ⇒ Klemmen Sie die Kameraplatte, indem Sie die rote Flügelschraube nach rechts drehen und schließen.
 - ⇒ Falls es Ihnen nicht gelingt die Kamera zu zentrieren, lesen Sie bitte den Absatz 5.1 "Kameraplatten".
 - ⇒ Der Fluidkopf *FSB 4* verfügt über einen fünfstufigen Gewichtsausgleich. Wählen Sie die Stufe, die Ihre Kamera am besten balanciert.
Das Anwählen der niedrigeren Stufe wird sofort - bei jedem Schwenkwinkel - aktiv.
Das Anwählen der höheren Stufe wird erst aktiv, nachdem der Fluidkopf durch die Null-Lage geschwenkt wird.

3.6 Einstellen der Dämpfung

Der Fluidkopf *FSB 4* verfügt horizontal und vertikal über je drei Dämpfungsstufen und eine Nullstellung. Durch Drehen an den Steuerringen wird die Fluiddämpfung ein- oder ausgeschaltet. In der Nullstellung ist die Dämpfung völlig abgeschaltet. Die verschiedenen Einstellungen sind nur bei geöffneter Horizontal- und Vertikalbremse spürbar. Die Stärke der Dämpfung der entsprechenden Stufen ist in horizontaler und vertikaler Richtung identisch. Somit sind saubere, ruckfreie Diagonalbewegungen möglich.

Einstellung nur auf voller Raststellung. Durch einen ersten langsamen Schwenk rasten die Schaltstifte ein.

ACHTUNG:

Bei Lastschwenks zwischen den Raststellungen können die Schaltstifte und/oder die Rastscheiben beschädigt werden.

3.7 Bremsen

Die Horizontalbremse löst die Klemmung für horizontale und die Vertikalbremse für vertikale Schwenks. Beide Bremsen können während der Aufnahme vibrationsfrei betätigt werden.

4 Technische Daten

FSB 4

Gewichtsausgleich:	bis zu 4 kg
Dämpfungsstufen:	je 3 horizontal, vertikal und 0
Neigebereich:	+90°/-70°
Temperaturbereich:	- 40°C bis 60°C
Eigengewicht:	1,9 kg
Kameraplatte:	120 mm Verschiebebereich
Kameraanschluß:	Kameraplatte mit 1/4" Schraube und Stift bzw. 1/4" Schraube und 3/8" Schraube
Stativanschluß:	75 mm Halbkugel
Schwenkarm:	Rohr-/Griffdurchmesser 16 / 25 mm Länge 430 mm

5. Zubehör

5.1 Kameraplatten

Der Fluidkopf *FSB 4* wird mit einer extra langen Kameraplatte (Code Nr. 0164) geliefert. Diese beinhaltet einen Führungsschlitten mit einem Stift (der ein Verdrehen der Kamera verhindert) und eine 1/4 Zoll Schraube. Dieser Führungsschlitten kann im Schlitz der Kameraplatte auf eine entsprechende Position - zum Ausgleich einer evtl. Heck- bzw. Frontlastigkeit - verschoben werden.

Durch Festziehen der 1/4" Schraube im Gewinde am Kameraboden bleibt die gewählte Position erhalten. Bitte beachten Sie dabei die Richtung der Kameralinse, die mit einem Pfeil unterhalb der Skala, bzw. auf der Unterseite der Kameraplatte angezeigt wird.

Falls Sie eine Kamera mit Stativadapterplatte verwenden, benötigen Sie ggfls. zur Montage der Kamera auf die Kameraplatte eine 1/4" und eine 3/8" Schraube.

Entfernen Sie im diesem Fall den Führungsschlitten durch herausdrehen der 1/4" Schraube.

Nutzen Sie die 1/4" Schraube und die 3/8" Schraube ("Parkposition" in der Top-Platte) zum Befestigen der Kamera auf der Kameraplatte.

5.2 Schwenkarme

Der Fluidkopf *FSB 4* wird mit einem Schwenkarm geliefert. Eine Aufnahme für einen weiteren Schwenkarm ist am Fluidkopf vorhanden. Bestell Code Nr. für 2. Schwenkarm ist 0993 (linke Seite).

6 Inspektion & Pflege

Sachtler Fluidköpfe sollten gelegentlich mit fusselfreien Tüchern abgewischt werden, um Staubablagerung zu entfernen. Bei stärkerer Verschmutzung können Schmutzablagerungen mit einer weichen Bürste und mildem Reinigungsmittel entfernt werden. Eine Inspektion nach Intervallen ist für die Fluidköpfe nicht vorgesehen.

7 Gewährleistung

Der Gewährleistungsanspruch verfällt, wenn

- ⇒ *der Fluidkopf unsachgemäß und außerhalb der spezifizierten technischen Daten betrieben wurde oder*
- ⇒ *das Grundgehäuse von einer nicht autorisierten Service-Stelle geöffnet wurde.*

Technische Änderungen vorbehalten.

Bitte registrieren Sie sich unter www.sachtler.de, um einen erweiterten Gewährleistungszeitraum zu erhalten.

Munich	contact@sachtler.de
China	info-cd-china@vitecgroup.com
Middle East	info-cd-me@vitecgroup.com
Russia	info-cd-russia@vitecgroup.com
USA	info-cd-usa@vitecgroup.com
France	info-cd-france@vitecgroup.com
Singapore	info-cd-singapore@vitecgroup.com
UK	info-cd-uk@vitecgroup.com
Japan	info@sachtler.co.jp